

Pompa ciepła typu split

Seria TITAN



A++



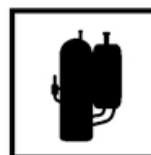
Grzanie



Chłodzenie

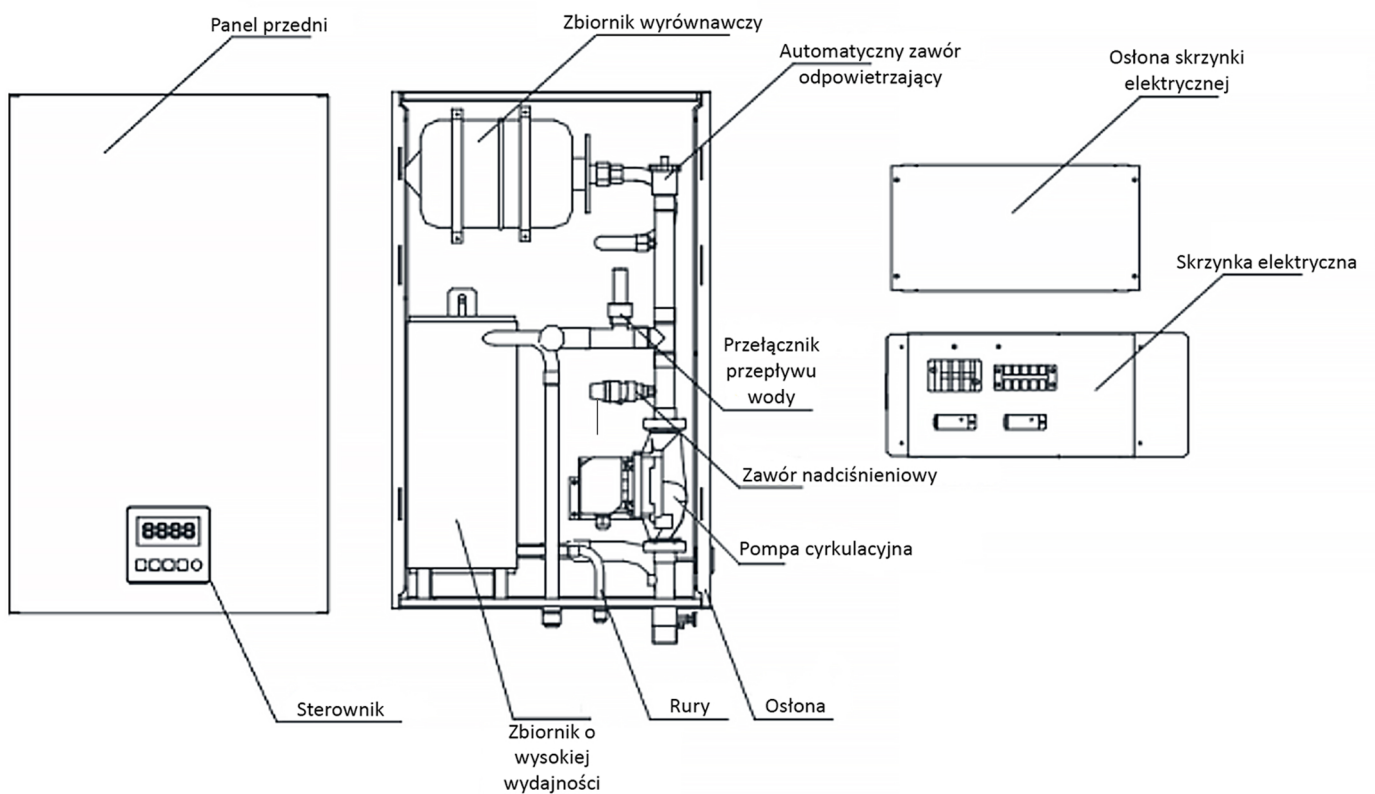
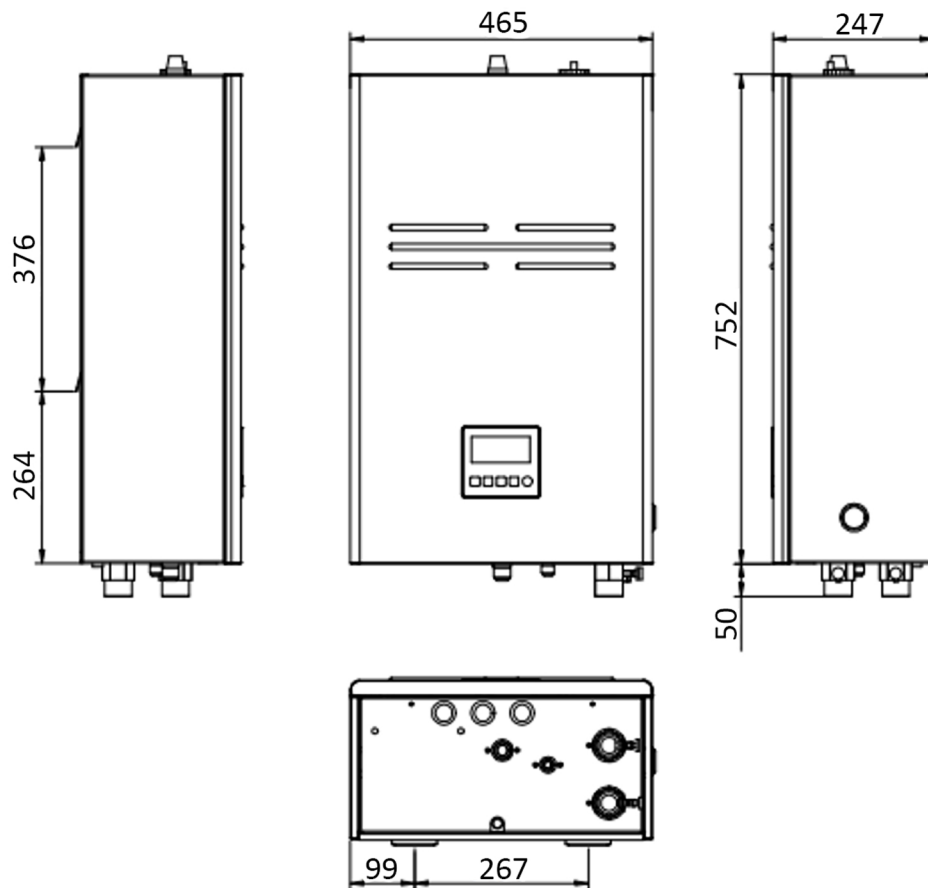


C.W.U.

Sprężarka
PANASONICWentylator
PANASONIC

Model	BLN-018TA3
Typ	Pompa ciepła typu SPLIT
Zasilanie	220-240V/50HZ
Wydajność grzewcza dla A7/W35	
Moc grzewcza (kW)	18 (5.3-20.6)
Pobór mocy (kW)	3.98
Współczynnik COP	4.52
Wydajność grzewcza dla A7/W55	
Moc grzewcza (kW)	15 (4.8-18.7)
Pobór mocy (kW)	4.19
Współczynnik COP	3.58
Wydajność chłodnicza A35/W7	
Moc chłodnicza (kW)	14 (4.4-16.9)
Pobór mocy (kW)	3.88
Współczynnik EER	3.61
Maksymalny pobór mocy (kW)	8.20
Znamionowy prąd wejściowy (A)	33.0
Czynnik chłodniczy	R410A
Waga netto (kg)	125
Wymiary jednostki zewnętrznej (mm) (szer. x głęb. x wys.)	1075 x 375 x 1360
Wymiary jednostki wewnętrznej (mm) (szer. x głęb. x wys.)	465x245x750
Poziom mocy akustycznej (dB)	71
Sprężarka	Inwerterowa
Zakres roboczy temperatur	-30°C do 48°C

WYMIARY I BUDOWA



WYMIARY I BUDOWA

