

Pompa ciepła typu split

Seria TITAN



Grzanie



Chłodzenie

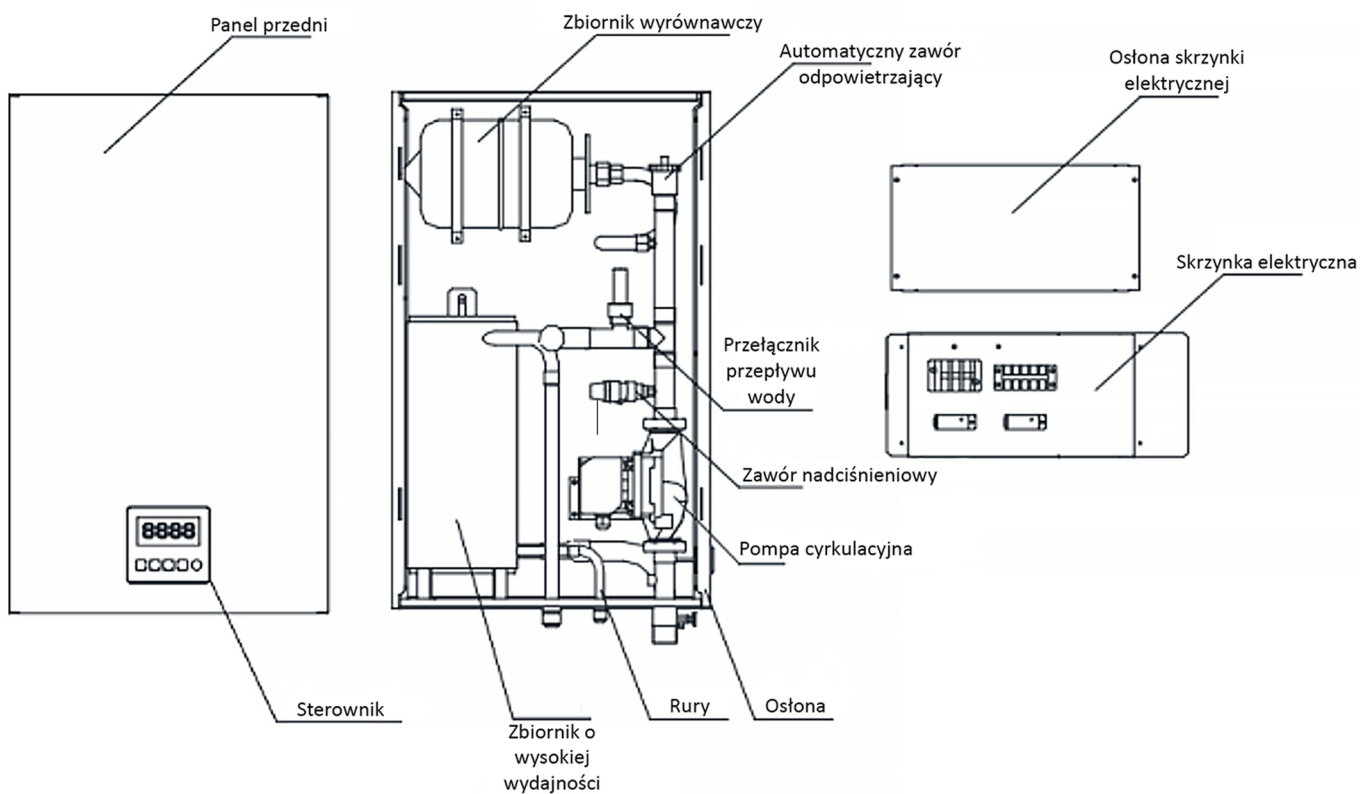
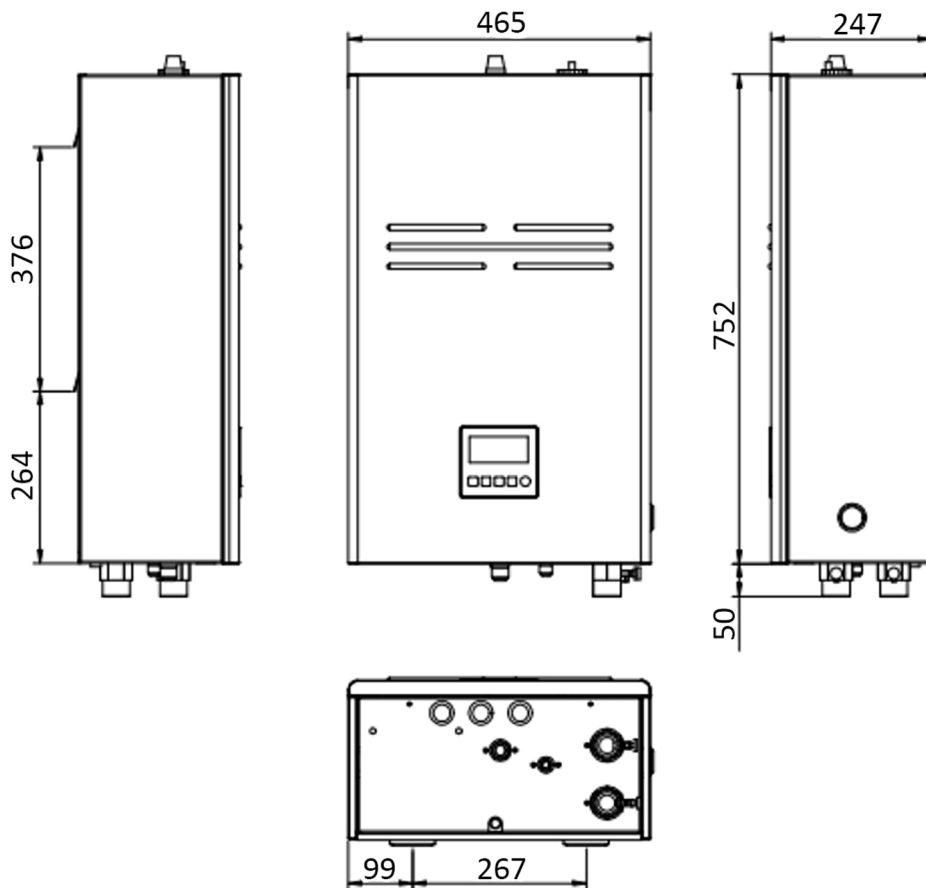


C.W.U

Sprężarka
TOSHIBA

Model	BLN-012TA3
Typ	Pompa ciepła typu SPLIT
Zasilanie	220-240V/50HZ
Wydajność grzewcza dla A7/W35	
Moc grzewcza (kW)	11.8 (3.1-12.5)
Pobór mocy (kW)	2.73
Współczynnik COP	4.32
Wydajność grzewcza dla A7/W55	
Moc grzewcza (kW)	10 (3.1-10.7)
Pobór mocy (kW)	2.88
Współczynnik COP	3.47
Wydajność chłodnicza A35/W7	
Moc chłodnicza (kW)	7.8 (2.5-9)
Pobór mocy (kW)	2.23
Współczynnik EER	3.49
Maksymalny pobór mocy (kW)	5.30
Znamionowy prąd wejściowy (A)	32.0
Czynnik chłodniczy	R410A
Waga netto (kg)	126
Wymiary (mm) (szer. x głęb. x wys.)	1005x370x800
Wymiary jednostki wewnętrznej (mm) (szer. x głęb. x wys.)	465x245x750
Poziom moc akustycznej (dB)	58
Sprężarka	Inwerterowa
Zakres roboczy temperatur	-30°C do 48°C

WYMIARY I BUDOWA



WYMIARY I BUDOWA

