

## Pompa ciepła typu monoblok

## Seria ECO+



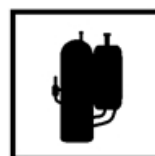
Grzanie



Chłodzenie

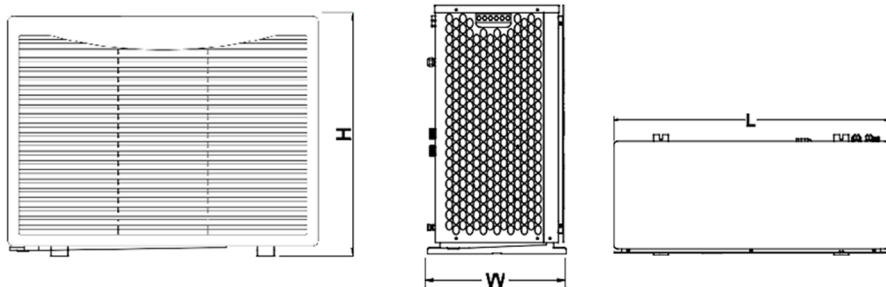


C.W.U

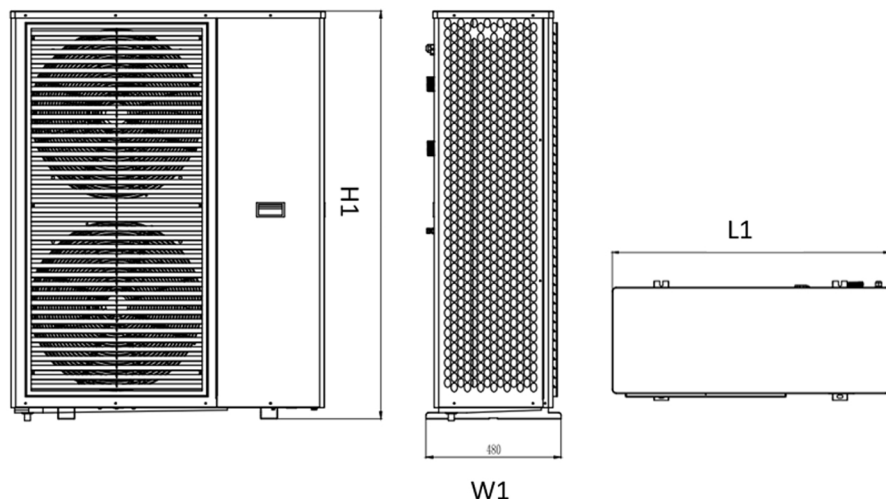
Sprężarka  
Panasonic

Model	BLN-024TD3
Typ	Pompa ciepła typu MONOBLOK
Zasilanie	380-415V / 50HZ / 3 Fazowe
Wydajność grzewcza dla A7/6   W30/35	
Moc grzewcza (kW)	23.98(6.50-26.10)
Pobór mocy (kW)	5,52
Współczynnik COP	4,34
Wydajność grzewcza dla A7/6   W47/55	
Moc grzewcza (kW)	24,29
Pobór mocy (kW)	7,93
Współczynnik COP	3,6
Wydajność chłodnicza A35/24   W12/7	
Moc chłodnicza (kW)	20,89
Pobór mocy (kW)	7,15
Współczynnik EER	2,92
Znamionowa moc wejściowa (kW)	10
Znamionowy prąd wejściowy (A)	17
Czynnik chłodniczy	R32
Waga netto (kg)	160
Wymiary (mm) (szer. x głęb. x wys.)	1110×445×1450
Poziom mocy akustycznej (dB)	58
Sprężarka	Inwerterowa
Zakres roboczy temperatur	-25-45
Klasa wodoszczelności	IPX4
Przepływ nominalny wody (m <sup>3</sup> /h)	4,12
Przyłącza wody	G1-1/2
Ilość wentylatorów	2

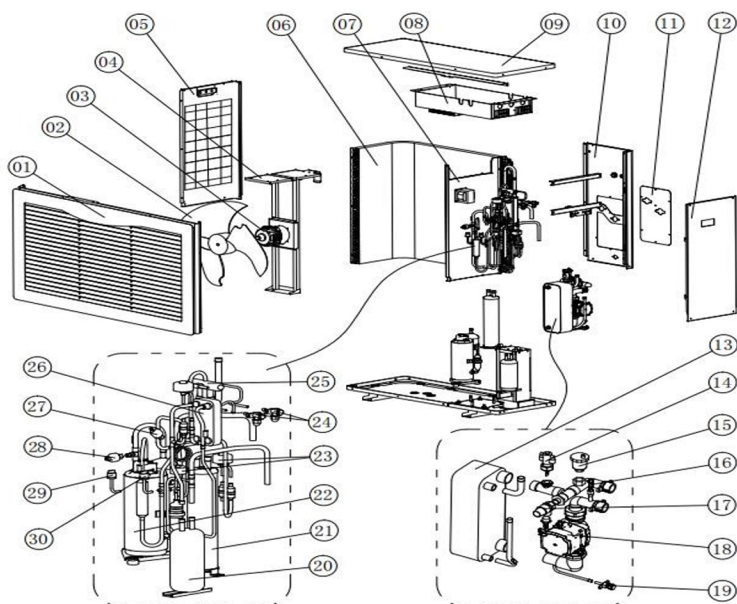
# WYMIARY I BUDOWA



Model	Wymiary L×W×H(mm)
BLN-006TD1	1100×445×850
BLN-010TD1	1100×445×850
BLN-010TD3	1100×445×850
BLN-014TD1	1110×480×850
BLN-014TD3	1110×480×850



Model	Wymiary L1×W1×H1(mm)
BLN-018TD1	1110×445×1450
BLN-018TD3	1110×445×1450
BLN-024TD3	1110×445×1450



Numer	Opis	Numer	Opis
1	Elementy panelu przedniego	16	Ręczne zawory wylotowe
2	Łopatką wentylatora	17	Zawory bezpieczeństwa
3	Silnik inwerterowy DC	18	Pompa obiegowa
4	Mocowanie silnika	19	Zawór spustowy
5	Panel po lewej stronie	20	Zbiorniki do magazynowania cieczy
6	Zespół parownika	21	Separatory gazu i cieczy
7	Panel przedziału centralnego	22	Sprężarka
8	Komponenty elektryczne	23	Elektroniczne zawory rozprężne
9	Górna pokrywa	24	Zawory serwisowe
10	Tyłny panel boczny	25	Zawór czterodrogowy
11	Panel serwisowy	26	Pośredni wymiennik ciepła
12	Prawy panel boczny	27	Czujnik wysokiego ciśnienia
13	Płytowy wymiennik ciepła	28	Czujnik niskiego ciśnienia
14	Przełączniki przepływu wody	29	Przełącznik niskiego ciśnienia
15	Automatyczne zawory wylotowe	30	Przełącznik wysokiego ciśnienia